



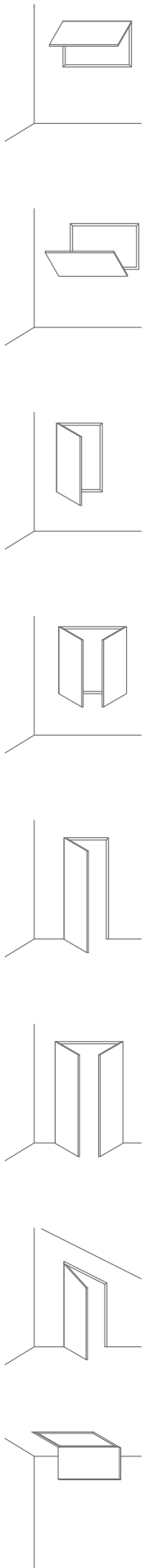
SecretDoors®
professional

Ревізійні люки прихованого монтажу

каталог 2021



СЕРТИФІКОВАНА
ПРОДУКЦІЯ



ЗМІСТ

Про компанію	4
Модельний ряд - стандартні	5
Model S1 - на осьових завісах	6
Model S2 - на з'ємних завісах	7
Model S2 - без гіпсокартону	8
Model S1, S2 - акустичні	9
Model S2 - герметичні	10
Model S1, S2 - двостулкові	11
Model S3 - під плитку	12
Model T1 - на осьових завісах	13
Модельний ряд - преміальні, під замовлення	14
Model L1 - одностулкові	15
Model L2 - двостулкові	16
Для нотаток	17

Ревізійні люки прихованого монтажу на алюмінієвому профілі TM SecretDoors professional від групи компаній ET GROUP.

Компанія ET GROUP провідний український виробник сучасних дверних систем, входних і міжкімнатних дверей, як класичних так і прихованого монтажу, меблів і предметів інтер'єру. Існує з 1997р., постійно розвивається і вдосконалює свої продукти і виробництво. Щороку з'являються нові лінійки продукції, що представляють найсучасніші рішення для дизайнерів і архітекторів будівельного ринку України. Потужна конструкторсько-виробнича база і високі стандарти якості, дозволяють створювати вироби європейського рівня за реальними українськими цінами.

Лінійка SecretDoors professional це частина TM SecretDoors, що спеціалізується на виробництві продукції системи Invisible – двері, дверні системи, ревізійні люки, що монтуються в один рівень зі стіною без використання лиштви. Вироби TM SecretDoors призначені для подальшої обробки, декорування тими ж матеріалами, що і стіни в інтер'єрі: шпалерами, стіновими панелями, декоративне фарбування або штукатурку. Такі вироби ще називають прихованими або «невидимками».

Продукція SecretDoors professional це ревізійні люки на алюмінієвому профілі прихованого монтажу. В першу чергу, модельний ряд було розроблено орієнтуючись на потреби будівельного ринку України, зібрали і врахувати побажання і зауваження сучасних компаній-забудовників.

Ревізійні люки SecretDoors professional виважені і вдосконалені до дрібниць, представлені як на осьових так і на з'ємних завісах, одностулкові і двостулкові, акустичні і дзеркальні, а також під кахельну плитку. Непомітність дозволяє використовувати їх як у стінах чи стелі коридорів новобудов, так і у офісних приміщеннях чи у елітних котеджах. Різноманітність розмірів і видів моделей допоможе знайти саме той прихований люк, що ідеально впишеться в ваш інтер'єр. Власне виробництво дозволяє виконувати люки під замовлення – нестандартних розмірів або під нестандартні технічні рішення.

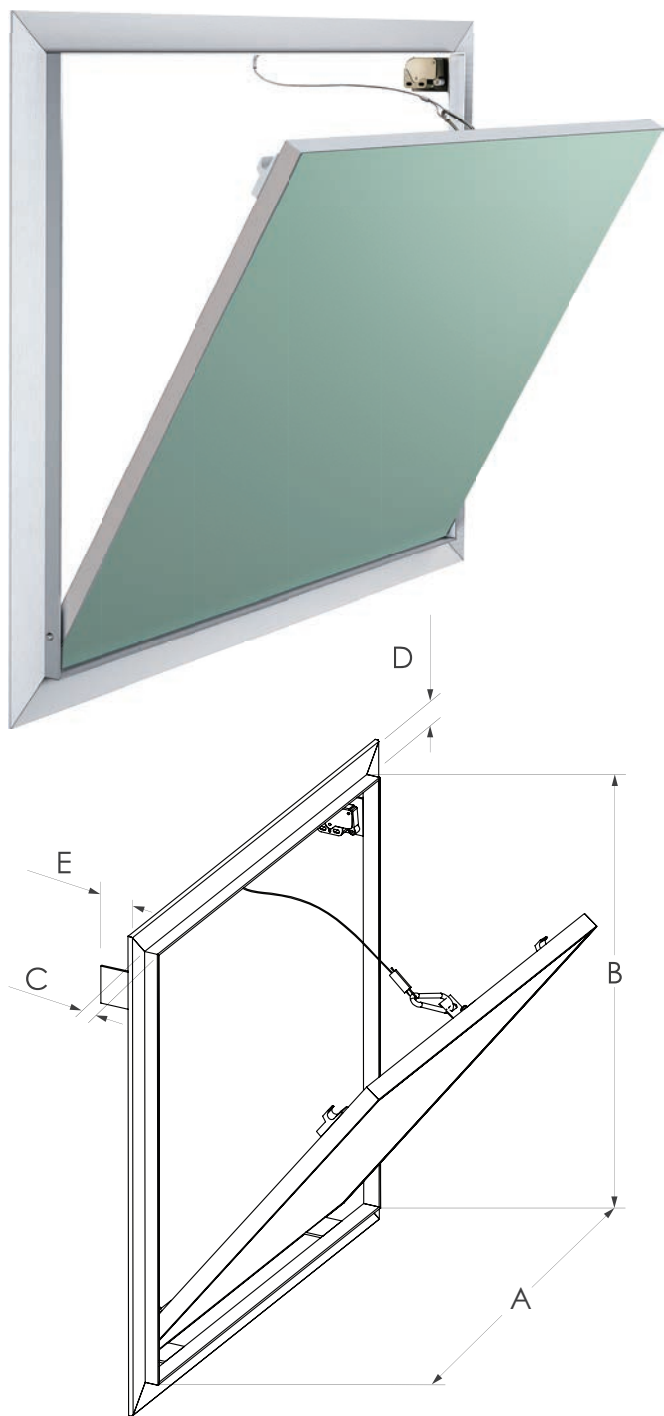
SecretDoors professional «Складська Програма» - це товар, який завжди в наявності, товар масового виробництва, орієнтований на вітчизняні будівельні компанії і іноземних партнерів.

Професіонали вже обрали SecretDoors professional!

Продукція сертифікована відповідно до міжнародних стандартів якості і має сертифікат ISO 9001.







Ревізійний люк «MODEL S1» призначений для швидкого доступу до комунікацій. Встановлюється в гіпсокартонні стіни або стелі товщиною 12,5 мм. Прихований люк під подальше оздоблення виконаний з міцного алюмінієвого профілю, в раму дверцята вклеєна ГКЛВ плита. Доступ до комунікацій здійснюється шляхом натискання на дверцята люка, при цьому після розблокування пружинного замка дверцята утримується запобіжним тросом. Обертання стулки здійснюється осьовими завісами. Технологія виробництва люків «MODEL S1» дозволяє виготовляти як стандартні розміри, так і замовні двостулкові вироби.

Базові розміри	Розміри в мм:				
	A	B	C	D	E
Model S1 200x200	200	200	15	25	40
Model S1 300x200	300	200	15	25	40
Model S1 300x300	300	300	15	25	40
Model S1 400x300	400	300	15	25	40
Model S1 500x300	500	300	15	25	40
Model S1 600x300	600	300	15	25	40
Model S1 400x400	400	400	15	25	40
Model S1 500x400	500	400	15	25	40
Model S1 600x400	600	400	15	25	40
Model S1 600x600	600	600	15	25	40

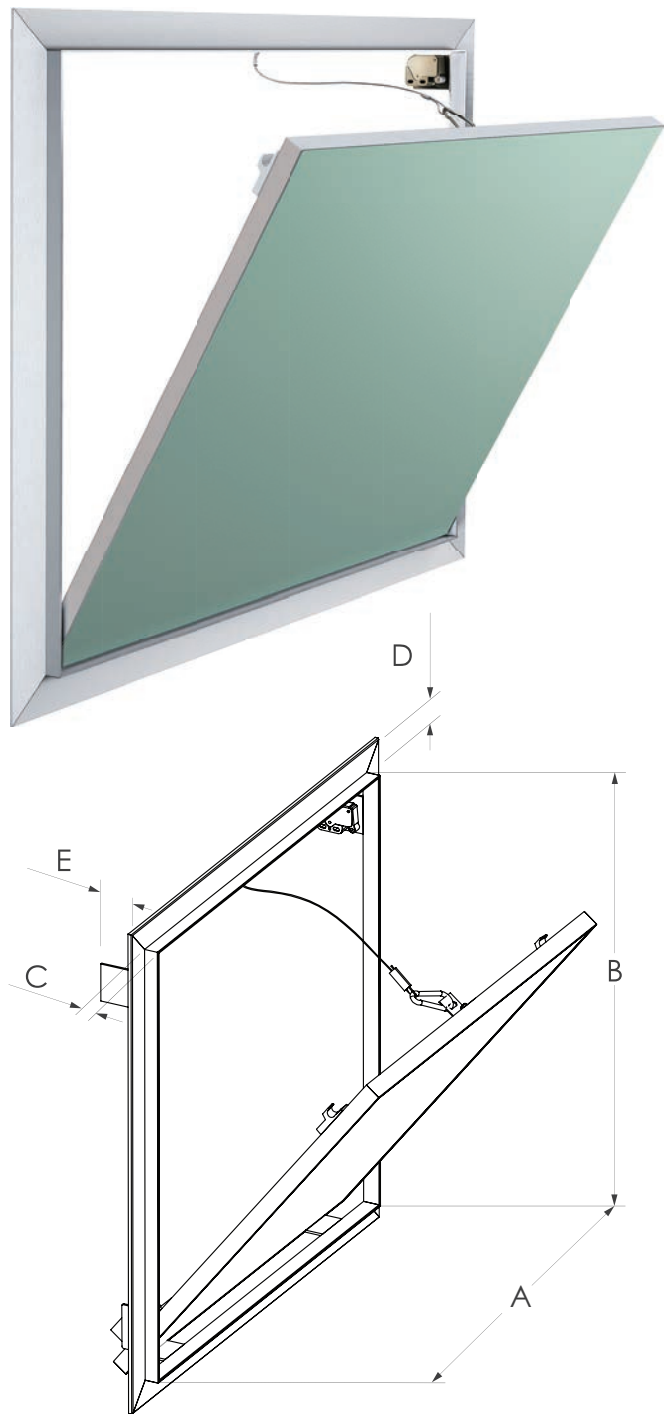
Виробник залишає за собою право вносити зміни в конструкцію виробу, для покращення якості, без попереднього повідомлення.

Конструкція люка **MODEL S1**

- алюмінієвий короб
- алюмінієвий фасад
- ГКЛВ 12,5 мм
- пружинний засув
- запобіжний трос
- осьові завіси

Переваги люка **MODEL S1**

- зварна алюмінієва конструкція
- простий і зручний монтаж
- великий модельний ряд
- складська програма
- гарантія якості ISO 9001



Ревізійний люк «MODEL S2» призначений для швидкого доступу до комунікацій. Встановлюється в гіпсокартонні стіни або стелі товщиною 12,5 мм. Прихований люк під подальше оздоблення виконаний з міцного алюмінієвого профілю, в раму дверцят вклеєна ГКЛВ плита. Доступ до комунікацій здійснюється шляхом натискання на дверцята люка, при цьому після розблокування пружинного замка дверцята утримується запобіжним тросом. При необхідності дверцята люка можна вилучити повністю для забезпечення максимального доступу. Технологія виробництва люків «MODEL S2» дозволяє виготовляти як стандартні розміри, так і замовні двостулкові вироби.

Базові розміри	Розміри в мм:				
	A	B	C	D	E
Model S2 200x200	200	200	15	25	40
Model S2 300x200	300	200	15	25	40
Model S2 300x300	300	300	15	25	40
Model S2 400x300	400	300	15	25	40
Model S2 500x300	500	300	15	25	40
Model S2 600x300	600	300	15	25	40
Model S2 400x400	400	400	15	25	40
Model S2 500x400	500	400	15	25	40
Model S2 600x400	600	400	15	25	40
Model S2 600x600	600	600	15	25	40

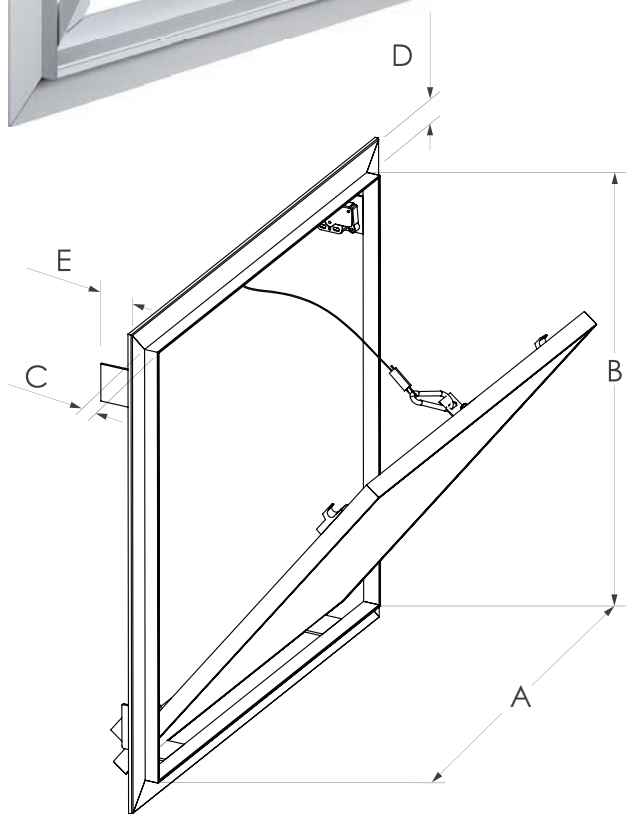
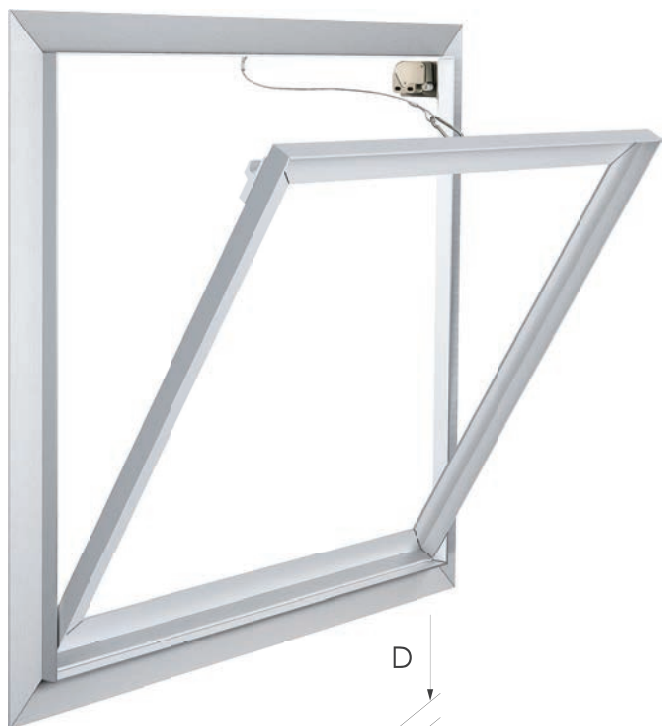
Виробник залишає за собою право вносити зміни в конструкцію виробу, для покращення якості, без попереднього повідомлення.

Конструкція люка **MODEL S2**

- алюмінієвий короб
- алюмінієвий фасад
- ГКЛВ 12,5 мм
- пружинний засув
- запобіжний трос
- з'ємні завіси

Переваги люка **MODEL S2**

- зварна алюмінієва конструкція
- простий і зручний монтаж
- великий модельний ряд
- складська програма
- гарантія якості ISO 9001



Ревізійний люк «MODEL S2» призначений для швидкого доступу до комунікацій. Встановлюється в гіпсокартонні стіни або стелі товщиною 12,5 мм. Прихований люк під подальше оздоблення виконаний з міцного алюмінієвого профілю, в рамі дверцят відсутня ГКЛ плита. Доступ до комунікацій здійснюється шляхом натискання на дверцята люка, при цьому після розблокування пружинного замка дверцята утримується запобіжним тросом. При необхідності дверцята люка можна вилучити повністю для забезпечення максимального доступу. Технологія виробництва люків «MODEL S2» дозволяє виготовляти як стандартні розміри, так і замовні двостулкові вироби.

Базові розміри	Розміри в мм:				
	A	B	C	D	E
Model S2 200x200	200	200	15	25	40
Model S2 300x200	300	200	15	25	40
Model S2 300x300	300	300	15	25	40
Model S2 400x300	400	300	15	25	40
Model S2 500x300	500	300	15	25	40
Model S2 600x300	600	300	15	25	40
Model S2 400x400	400	400	15	25	40
Model S2 500x400	500	400	15	25	40
Model S2 600x400	600	400	15	25	40
Model S2 600x600	600	600	15	25	40

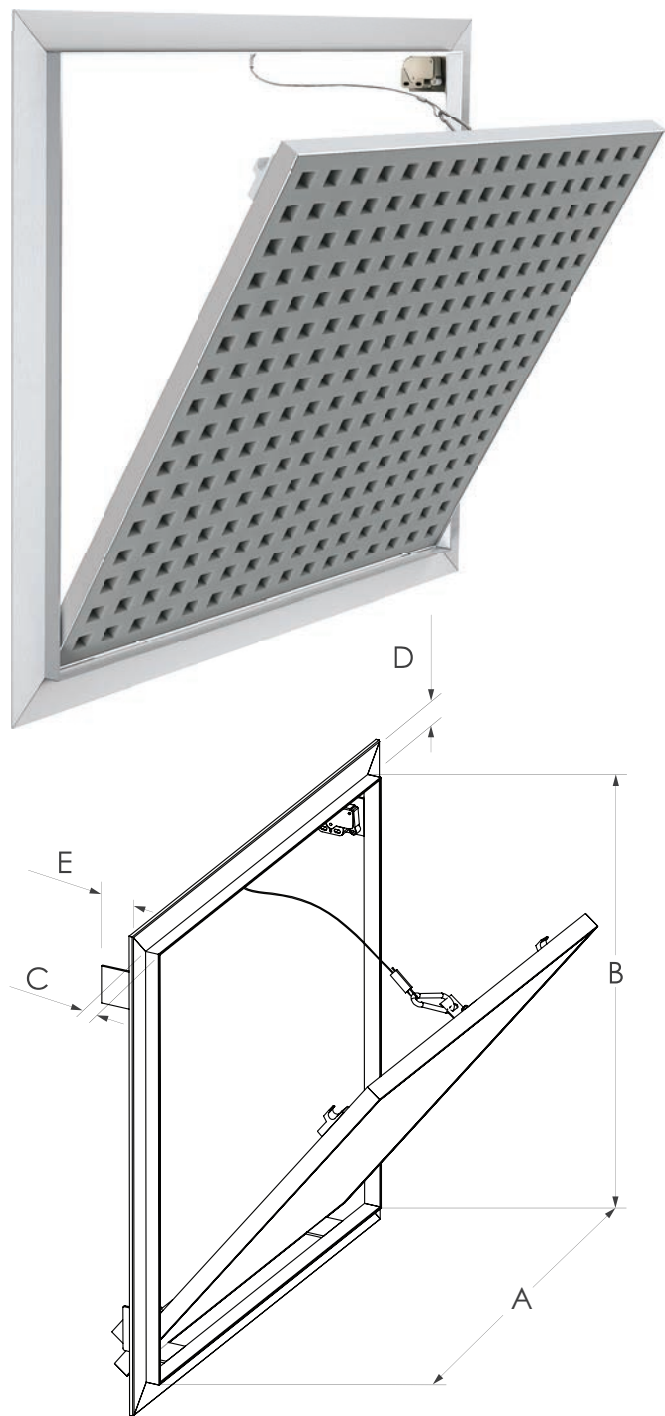
Виробник залишає за собою право вносити зміни в конструкцію виробу, для покращення якості, без попереднього повідомлення.

Конструкція люка **MODEL S2**

- алюмінієвий короб
- алюмінієвий фасад
- пружинний засув
- запобіжний трос
- з'ємні завіси

Переваги люка **MODEL S2**

- зварна алюмінієва конструкція
- простий і зручний монтаж
- великий модельний ряд
- складська програма
- гарантія якості ISO 9001



Ревізійний люк «MODEL S1, S2» призначений для швидкого доступу до комунікацій. Встановлюється в гіпсокартонні стіни або стелі товщиною 12,5 мм. Прихований люк під фарбування виконаний з міцного алюмінієвого профілю, в рамі дверцят вклеєна перфорована ГКЛ плита. Доступ до комунікацій здійснюється шляхом натискання на дверцята люка, при цьому після розблокування пружинного замка дверцята утримується запобіжним тросом. В даному виконанні люк може бути, як на осьових, так і на з'ємних завісах. Технологія виробництва люків «MODEL S1, S2» дозволяє виготовляти як стандартні розміри, так і замовні двостулкові вироби.

Базові розміри	Розміри в мм:				
	A	B	C	D	E
Model S1, S2 200x200	200	200	15	25	40
Model S1, S2 300x200	300	200	15	25	40
Model S1, S2 300x300	300	300	15	25	40
Model S1, S2 400x300	400	300	15	25	40
Model S1, S2 500x300	500	300	15	25	40
Model S1, S2 600x300	600	300	15	25	40
Model S1, S2 400x400	400	400	15	25	40
Model S1, S2 500x400	500	400	15	25	40
Model S1, S2 600x400	600	400	15	25	40
Model S1, S2 600x600	600	600	15	25	40

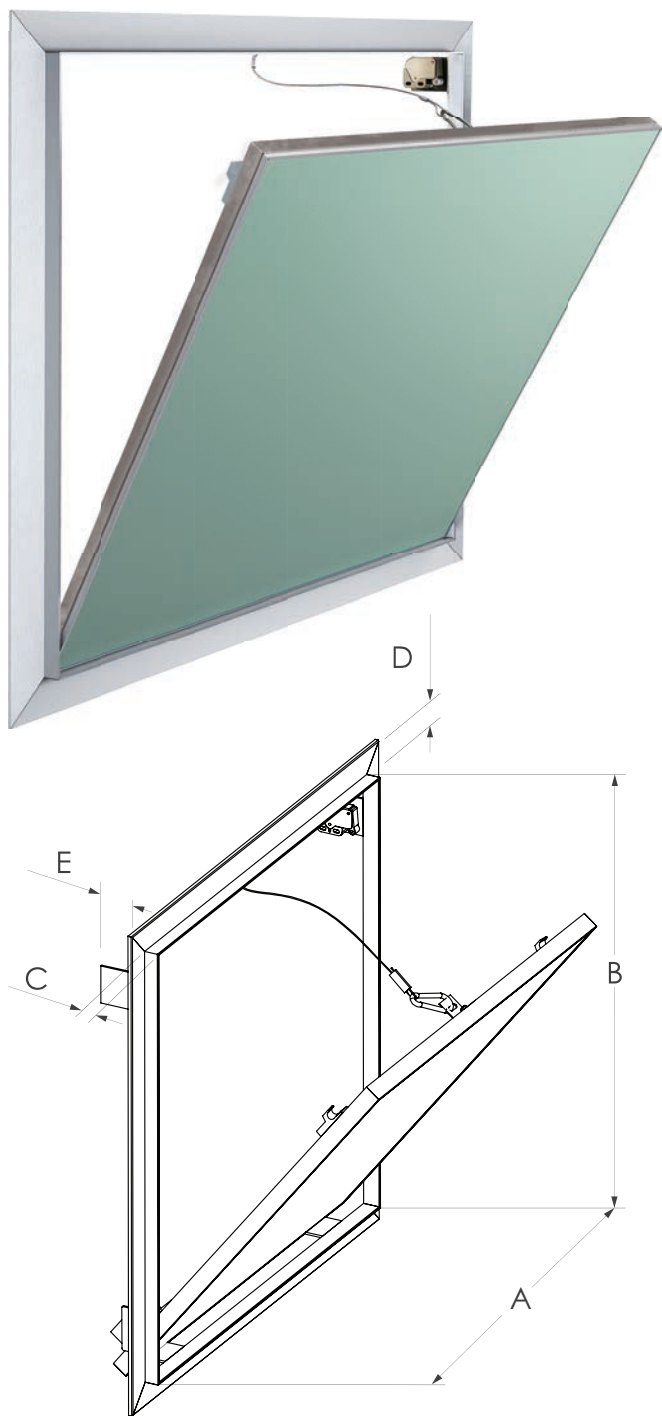
Виробник залишає за собою право вносити зміни в конструкцію виробу, для покращення якості, без попереднього повідомлення.

Конструкція люка **MODEL S2**

- алюмінієвий короб
- алюмінієвий фасад
- перфорована ГКЛ плита
- пружинний засув
- запобіжний трос
- з'ємні або осьові завіси

Переваги люка **MODEL S2**

- зварна алюмінієва конструкція
- простий і зручний монтаж
- великий модельний ряд
- складська програма
- гарантія якості ISO 9001



Ревізійний люк «MODEL S2» призначений для швидкого доступу до комунікацій. Встановлюється в гіпсокартонні стіни або стелі товщиною 12,5 мм з вимогами до підвищеної герметичності. Прихований люк під подальше оздоблення виконаний з міцного алюмінієвого профілю, в рамі дверцят вклеєна ГКЛВ плита. Зазор між стулкою і полотном закриває 2х мм ущільнювач. Доступ до комунікацій здійснюється шляхом натискання на дверцята люка, при цьому після розблокування пружинного замка дверцята утримується запобіжним тросом. При необхідності дверцята люка можна вилучити повністю для забезпечення максимального доступу.

Базові розміри	Розміри в мм:				
	A	B	C	D	E
Model S2 200x200	200	200	15	25	40
Model S2 300x200	300	200	15	25	40
Model S2 300x300	300	300	15	25	40
Model S2 400x300	400	300	15	25	40
Model S2 500x300	500	300	15	25	40
Model S2 600x300	600	300	15	25	40
Model S2 400x400	400	400	15	25	40
Model S2 500x400	500	400	15	25	40
Model S2 600x400	600	400	15	25	40
Model S2 600x600	600	600	15	25	40

Виробник залишає за собою право вносити зміни в конструкцію виробу, для покращення якості, без попереднього повідомлення.

Конструкція люка **MODEL S2**

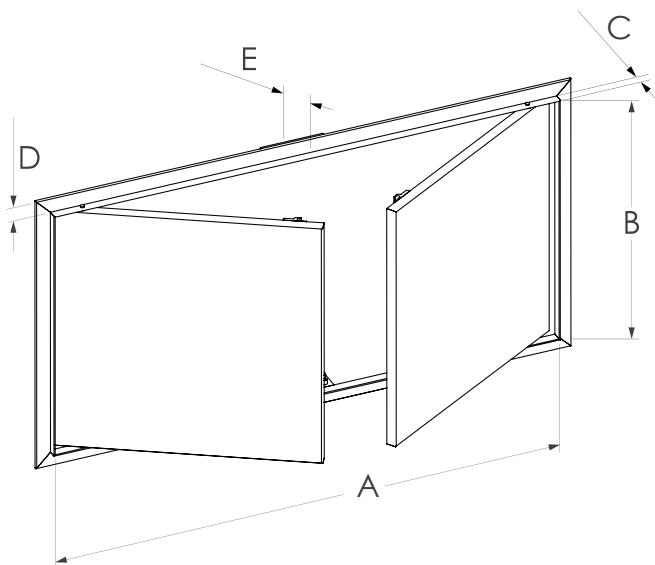
- алюмінієвий короб
- алюмінієвий фасад
- перфорована ГКЛВ плита 12,5 мм
- ущільнювач товщиною 2 мм
- пружинний засув
- запобіжний трос
- з'ємні завіси

Переваги люка **MODEL S2**

- зварна алюмінієва конструкція
- простий і зручний монтаж
- великий модельний ряд
- складська програма
- гарантія якості iso 9001



Ревізійний люк «MODEL S1, S2» двостулковий призначений для швидкого доступу до великогабаритних комунікацій. Встановлюється в гіпсокартонні стіни або стелі товщиною 12,5 мм. Прихований люк під фарбування виконаний з міцного алюмінієвого профілю, в рамі дверцят вклеєна ГКЛВ плита. Доступ до комунікацій здійснюється шляхом натискання на дверцята люка, при цьому після розблокування пружинного замка дверцята утримуються запобіжним тросом. В даному виконанні люк може бути, як на осьових, так і на з'ємних завісах.



Базові розміри	Розміри в мм:				
	A	B	C	D	E
Model S1, S2 600x600	600	600	15	25	40
Model S1, S2 600x700	700	600	15	25	40
Model S1, S2 600x800	800	600	15	25	40
Model S1, S2 600x900	900	600	15	25	40
Model S1, S2 600x1000	1000	600	15	25	40
Model S1, S2 600x1050	1050	600	15	25	40
Model S1, S2 600x1100	1100	600	15	25	40
Model S1, S2 600x1150	1150	600	15	25	40
Model S1, S2 600x1200	1200	600	15	25	40

Виробник залишає за собою право вносити зміни в конструкцію виробу, для покращення якості, без попереднього повідомлення.

Конструкція люка **MODEL S1,S2**

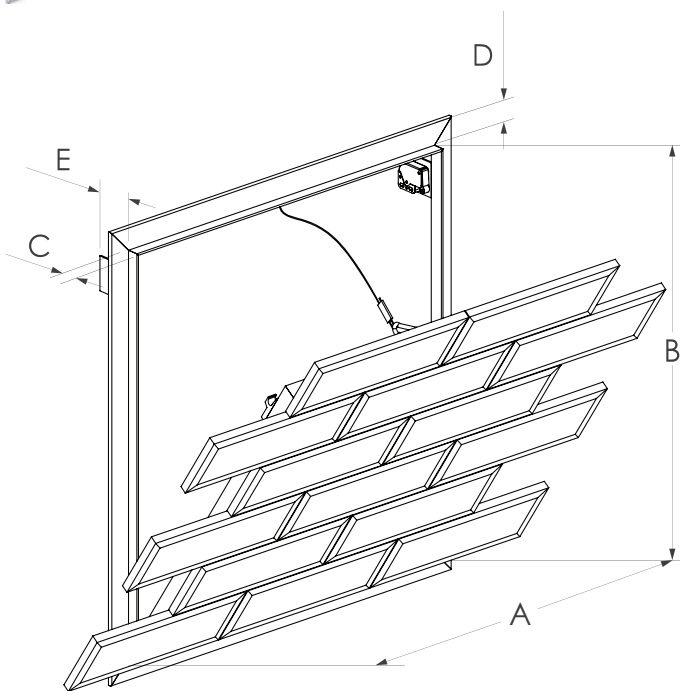
- алюмінієвий короб
- алюмінієвий фасад
- ГКЛВ плита 12,5 мм
- пружинні засуви
- страхувальні троси
- з'ємні або осьові завіси

Переваги люка **MODEL S1,S2**

- індивідуальне рішення
- зварна алюмінієва конструкція
- простий і зручний монтаж
- великий модельний ряд
- можливість виготовлення нестандартних розмірів
- найкоротші терміни виготовлення
- супровід замовлення, підтримка конструкторського відділу
- гарантія якості ISO 9001



Ревізійний люк «MODEL S3» призначений для швидкого доступу до комунікацій. Встановлюється в гіпсокартонні стіни або стелі товщиною 12,5 мм під плитку. Прихований люк під подальше оздоблення виконаний з міцного алюмінієвого профілю, в рамі дверцят вклеєна ГКЛВ плита. Доступ до комунікацій здійснюється шляхом натискання на дверцята люка, при цьому після розблокування пружинного замка дверцята утримується запобіжним тросом. Стулка люка повністю з'ємна і утримується в коробі на спеціальних завісах. Встановлення люка здійснюється суто у відповідності з інструкцією по монтажу.



Базові розміри	Розміри в мм:				
	A	B	C	D	E
Model S2 200x200	200	200	15	25	40
Model S2 300x200	300	200	15	25	40
Model S2 300x300	300	300	15	25	40
Model S2 400x300	400	300	15	25	40
Model S2 500x300	500	300	15	25	40
Model S2 600x300	600	300	15	25	40
Model S2 400x400	400	400	15	25	40
Model S2 500x400	500	400	15	25	40
Model S2 600x400	600	400	15	25	40
Model S2 600x600	600	600	15	25	40

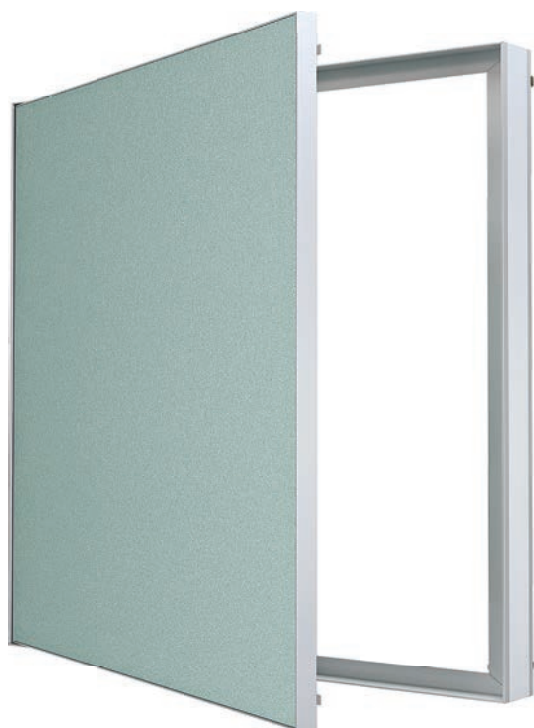
Виробник залишає за собою право вносити зміни в конструкцію виробу, для покращення якості, без попереднього повідомлення.

Конструкція люка **MODEL S3**

- алюмінієвий короб
- алюмінієвий фасад
- ГКЛВ плита 12,5 мм
- пружинні засуви
- запобіжний трос
- завіси-зачепа

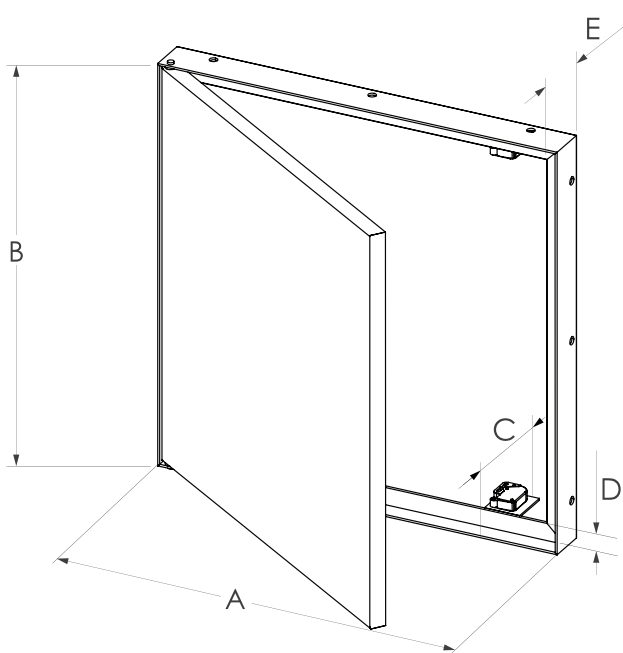
Переваги люка **MODEL S3**

- індивідуальне рішення
- зварна алюмінієва конструкція
- простий і зручний монтаж
- великий модельний ряд
- можливість виготовлення нестандартних розмірів
- найкоротші терміни виготовлення
- супровід замовлення, підтримка конструкторського відділу
- гарантія якості ISO 9001



Ревізійний люк «MODEL T1» призначений для швидкого доступу до комунікацій. Прихований люк під подальше оздоблення виконаний з міцного алюмінієвого профілю, в раму дверцят вклеєна ГКЛВ плита. Доступ до комунікацій здійснюється шляхом натискання на дверцята люка. Обертання стулки здійснюється осьовими завісами. Технологія виробництва люків «MODEL T1» дозволяє виготовляти як стандартні розміри, так і двостулкові вироби під замовлення.

Ревізійний люк «MODEL T1» встановлюється виключно в готові отвори стін.



Базові розміри	Розміри в мм:				
	A	B	C	D	E
-	-	-	-	-	-
Model T1 300x200	200	300	50	18	40
Model T1 300x300	300	300	50	18	40
Model T1 400x300	300	400	50	18	40
Model T1 500x300	300	500	50	18	40
Model T1 600x300	300	600	50	18	40
Model T1 400x400	400	400	50	18	40
Model T1 500x400	400	500	50	18	40
Model T1 600x400	400	600	50	18	40
Model T1 600x600	600	600	50	18	40

Виробник залишає за собою право вносити зміни в конструкцію виробу, для покращення якості, без попереднього повідомлення.

Конструкція люка **MODEL T1**

- алюмінієвий короб
- алюмінієвий фасад
- ГКЛВ 12,5 мм
- пружинний засув
- осьові завіси

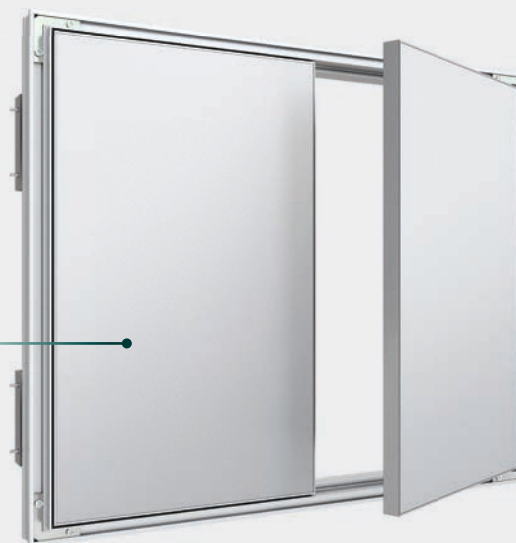
Переваги люка **MODEL T1**

- зварна алюмінієва конструкція
- простий і зручний монтаж
- великий модельний ряд
- складська програма
- гарантія якості ISO 9001



MODEL L1

ОДНОСТУЛКОВІ

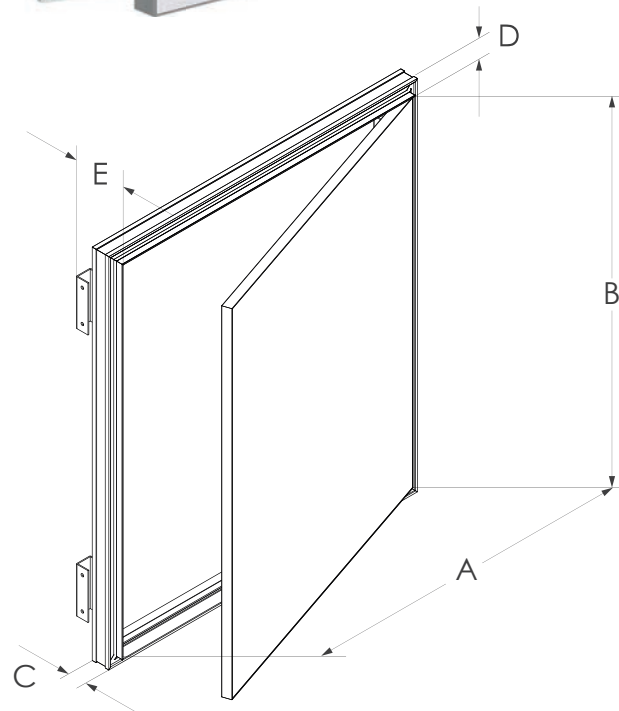
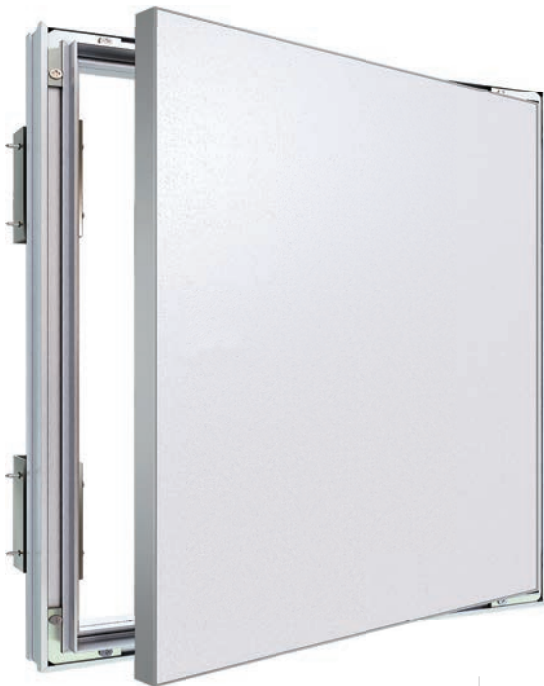


MODEL L2

ДВОСТУЛКОВІ

Ревізійні люки «MODEL L» призначені для швидкого доступу до прихованих комунікацій. Люки встановлюються в стіну або в стелю. Стіни можуть бути - гіпсокартонні, цегляні, залізобетонні, газобетонні і так далі. Прихований короб люків «MODEL L» виготовлений з високоякісного алюмінієвого профілю і декорований анодно-окисним покриттям. Дверцята люка можна декорувати ідентичними зі стіновими матеріалами (шпон, фарбування, скло, дзеркало, плитка, HPL панелі та інше). Це дозволяє зберегти цілісність обробки приміщень. Для забезпечення максимального доступу до комунікацій, є можливість зняти дверцята в «два кліка», не збиваючи налаштування завісів. Особливості конструкції та застосування ущільнювача дозволяють досягти максимальної шумоізоляції та герметичності.

Дверцята на алюмінієвому каркасі



Базове оздоблення:

Поліуретановий ґрунт
(під подальше оздоблення)



Індивідуальне оздоблення:

Шпон



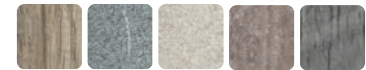
Фарбування



Дзеркало / Скло



HPL панелі



Керамограніт



Відкривання:



Мінімальні і максимальні габарити люка MODEL L	Розміри в мм:				
	A	B	C	D	E
Min 400x400	400	400	50	37	95
Max 600x2000	600	2000	50	37	95

Одностулковий люк **MODEL L** виготовляється під замовлення з чіткими даними про отвір і вид обробки полотна.

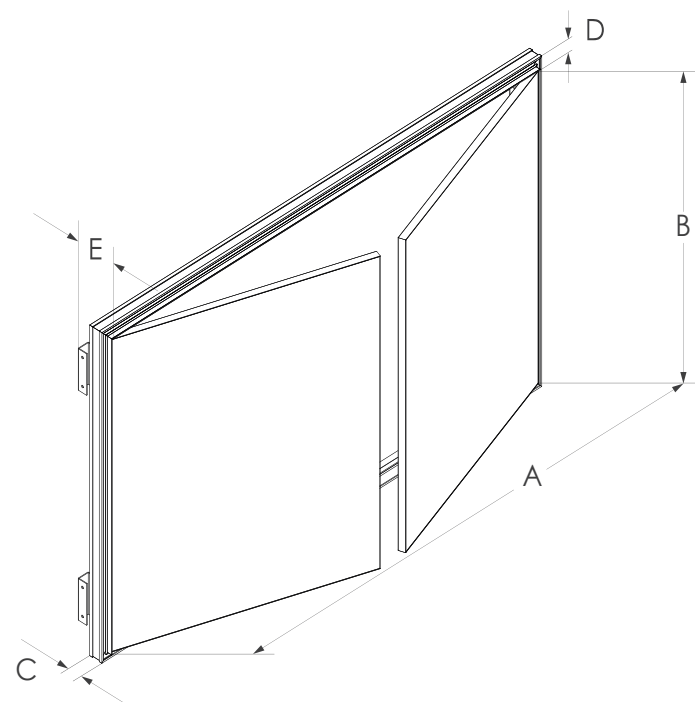
Базова комплектація **MODEL L**

- алюмінієвий короб
- сполучні куточки
- монтажний куточок (сталь - 2 мм)
- петля Push 165
- відповідна планка SM 2мм
- алюмінієвий каркас полотна
- МДФ вологостійкий 8мм (ґрунтований)
- пружинний засув
- відповідна планка засуви
- ущільнювач

Переваги люка **MODEL L**

- дизайнерські рішення
- з'ємні дверцята
- прихована система монтажу
- шумоізоляція і вологостійкість
- великий модельний ряд
- можливість виготовлення нестандартних розмірів
- найкоротші терміни виготовлення
- супровід замовлення, підтримка конструкторського відділу

Дверцята на алюмінієвому каркасі



Базове оздоблення:

Поліуретановий ґрунт
(під подальше оздоблення)



Індивідуальне оздоблення:

Шпон



Фарбування



Дзеркало / Скло



HPL панелі



Керамограніт



Відкривання:



Мінімальні і максимальні габарити люка MODEL L	Розміри в мм:				
	A	B	C	D	E
Min 600x600	600	600	50	37	95
Max 1200x2000	1200	2000	50	37	95

Двостулковий люк **MODEL L** виготовляється під замовлення з чіткими даними про отвір і вид обробки полотна.

Базова комплектація **MODEL L**

- алюмінієвий короб
- сполучні куточки
- монтажний куточок (сталь - 2 мм)
- петля Push 165
- відповідна планка SM 2мм
- алюмінієвий каркас полотна
- МДФ вологостійкий 8мм (ґрунтований)
- пружинний засув
- відповідна планка засуви
- ущільнювач

Переваги люка **MODEL L**

- дизайнерські рішення
- з'ємні дверцята
- прихована система монтажу
- шумоізоляція і вологостійкість
- великий модельний ряд
- можливість виготовлення нестандартних розмірів
- найкоротші терміни виготовлення
- супровід замовлення, підтримка конструкторського відділу



SecretDoors[®]
professional



+38 (068) 162 0 777
+38 (099) 162 0 777
luki.et-group.com.ua